

# Dell™ Vostro™ A100/A180 Руководство по обслуживанию

[Краткое техническое описание](#)

[Перед началом работы](#)

[Замена крышки корпуса компьютера](#)

[Замена модуля \(или модулей\) памяти](#)

[Замена дисководов и дисков](#)

[Обратная установка вентилятора и радиатора процессора в сборе \(только для модели Dell™ Vostro™ A180\)](#)

[Замена процессора \(только для модели Dell™ Vostro™ A180\)](#)

[Замена передней панели](#)

[Замена передней панели ввода-вывода](#)

[Замена системной платы](#)

[Замена блока питания](#)

[Замена батареи](#)

[Программа настройки системы](#)

Модель DCMTLF

---

## Примечания, замечания и предупреждения



**ПРИМЕЧАНИЕ.** Содержит важную информацию, которая помогает более эффективно работать с компьютером.



**ВНИМАНИЕ.** Указывает на возможность повреждения устройства или потери данных и подсказывает, как избежать этой проблемы.



**ПРЕДУПРЕЖДЕНИЕ.** Указывает на потенциальную опасность повреждения, получения травм или угрозу для жизни.

---

Информация, содержащаяся в данном документе, может быть изменена без уведомления.  
© 2008 Dell Inc. Все права защищены.

Воспроизведение материалов данного руководства в любой форме без письменного разрешения Dell Inc. строго запрещается.

Товарные знаки, используемые в тексте данного документа: *Dell*, логотип *DELL* и *Vostro* являются товарными знаками Dell Inc.; *Microsoft* и *Windows* являются товарными знаками или охраняемыми товарными знаками Microsoft Corporation в США и (или) других странах.

В данном документе могут использоваться другие товарные знаки и торговые наименования для обозначения фирм, заявляющих на них права, или продукции таких фирм. Компания Dell Inc. не претендует на права собственности в отношении каких-либо товарных знаков и торговых наименований, кроме своих собственных.

Сентябрь 2009 г. Ред. A01

[Назад на страницу содержания](#)

## Перед началом работы

Dell™ Vostro™ A100/A180 Руководство по обслуживанию

- [Технические характеристики](#)
- [Рекомендуемые инструменты](#)
- [Выключение компьютера](#)
- [Инструкции по технике безопасности](#)

В этой главе описывается порядок снятия и установки компонентов компьютера. Если не указано иначе, каждая процедура подразумевает соблюдение следующих условий:

- 1 уже выполнены шаги, описанные в разделах [Выключение компьютера](#) и [Инструкции по технике безопасности](#);
- 1 прочитана информация по технике безопасности, прилагаемая к компьютеру;
- 1 компонент можно заменить или (если он был приобретен отдельно) установить, выполнив процедуру извлечения в обратном порядке.

---

## Технические характеристики

Информацию о технических характеристиках компьютера смотрите в *Руководство по установке и краткий справочник*, прилагаемом к компьютеру, или смотрите веб-узел технической поддержки компании Dell по адресу [support.dell.com](http://support.dell.com).

---

## Рекомендуемые инструменты

Для выполнения процедур в данном документе может потребоваться маленькая крестовая отвертка #2.

---

## Выключение компьютера

⚠ **ВНИМАНИЕ.** Во избежание потери данных сохраните и закройте все открытые файлы и выйдите из всех открытых программ, прежде чем выключать компьютер.

1. Завершите работу операционной системы.
2. Убедитесь, что компьютер и все подключенные внешние устройства выключены. Если компьютер и подключенные устройства не выключились автоматически при завершении работы операционной системы, нажмите и не отпускайте кнопку питания примерно 4 секунды, пока они не выключатся.


---

## Инструкции по технике безопасности

Следуйте приведенным инструкциям по технике безопасности во избежание повреждений компьютера и для собственной безопасности.

- ⚠ **ПРЕДУПРЕЖДЕНИЕ.** Перед началом работы с внутренними компонентами компьютера прочитайте инструкции по технике безопасности, прилагаемые к компьютеру. Дополнительные сведения о передовой практике в области техники безопасности смотрите на начальной странице раздела Regulatory Compliance (Соответствие стандартам), расположенной по адресу [www.dell.com/regulatory\\_compliance](http://www.dell.com/regulatory_compliance).
- ⚠ **ПРЕДУПРЕЖДЕНИЕ.** Многие виды ремонтных работ могут быть выполнены только квалифицированным специалистом по обслуживанию. Вам следует выполнять только поиск неисправностей и простые виды ремонтных, предусмотренные в документации к изделию, либо в соответствии с указаниями специалистов по обслуживанию и технической поддержке в онлайн-овом режиме или по телефону. На ущерб, вызванный неавторизованным обслуживанием, гарантия компании Dell не распространяется. Ознакомьтесь с инструкциями по технике безопасности, прилагаемыми к изделию, и следуйте им.
- ⚠ **ВНИМАНИЕ.** При отсоединении кабеля тяните его за разъем или за язычок, но не за сам кабель. У некоторых кабелей имеются разъемы с фиксирующими лапками: перед отсоединением кабеля такого типа нажмите на фиксирующие лапки. При разъединении разъемов старайтесь разносить их по прямой линии, чтобы не погнуть контакты. А перед подсоединением кабеля убедитесь в правильной ориентации и соосности частей разъемов.
- ⚠ **ВНИМАНИЕ.** Во избежание повреждения компьютера выполните следующие шаги, прежде чем приступать к работе с внутренними компонентами компьютера.
  1. Убедитесь, что рабочая поверхность ровная и чистая, чтобы не поцарапать крышку компьютера.
  2. Выключите компьютер (смотрите раздел [Выключение компьютера](#)).
- ⚠ **ВНИМАНИЕ.** При отсоединении сетевого кабеля сначала отсоедините кабель от компьютера, а затем отсоедините кабель от сетевого устройства.

3. Отсоедините от компьютера все телефонные и сетевые кабели.
4. Отключите компьютер и все внешние устройства от электросети.
5. Нажмите и не отпускайте кнопку питания, пока компьютер не подключен к электросети, чтобы заземлить системную плату.

 **ВНИМАНИЕ.** Прежде чем касаться каких-либо внутренних компонентов компьютера снимите статическое электричество, прикоснувшись к некрашеной металлической поверхности (например, на задней панели компьютера). Во время работы периодически прикасайтесь к некрашеной металлической поверхности, чтобы снять статическое электричество, которое могло бы повредить внутренние компоненты.

---

[Назад на страницу содержания](#)

## Замена батарейки

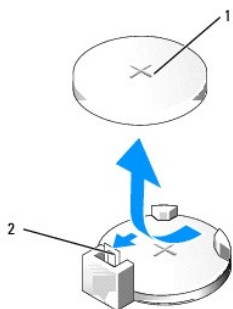
Dell™ Vostro™ A100/A180 Руководство по обслуживанию

**⚠ ПРЕДУПРЕЖДЕНИЕ.** Перед началом работы с внутренними компонентами компьютера прочитайте инструкции по технике безопасности, прилагаемые к компьютеру. Дополнительные сведения о передовой практике в области техники безопасности смотрите на начальной странице раздела Regulatory Compliance (Соответствие стандартам), расположенной по адресу [www.dell.com/regulatory\\_compliance](http://www.dell.com/regulatory_compliance).

**⚠ ПРЕДУПРЕЖДЕНИЕ.** При неправильной установке новая батарейка может взорваться. Заменять батарейку следует только такой же батарейкой или батарейкой аналогичного типа, рекомендованной изготовителем. Утилизируйте использованные батарейки в соответствии с инструкциями изготовителя.

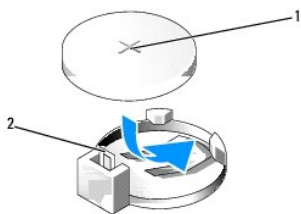
1. Запишите значения, указанные на всех экранах программы настройки системы (смотрите раздел [Программа настройки системы](#)), чтобы вы смогли восстановить правильные настройки на [шаге 10](#).
2. Выполните процедуры, описанные в разделе [Перед началом работы](#).
3. Снимите крышку компьютера (смотрите раздел [Замена крышки корпуса компьютера](#)).
4. Найдите гнездо батарейки (смотрите раздел [Компоненты системной платы](#)).

**ⓘ ВНИМАНИЕ.** Если вы извлекаете батарейку из гнезда, подцепив ее каким-либо тупым предметом, соблюдайте осторожность, чтобы не задеть системную плату этим предметом. Убедитесь, что этот предмет вставлен между батарейкой и гнездом, прежде чем вы попытаетесь извлечь батарейку. Иначе вы можете повредить системную плату, подцепив гнездо, или нарушив токопроводящие дорожки схем на системной плате.



1	батарейка (положительно заряженная сторона)	2	рычажок фиксатора батарейки
---	---	---	-----------------------------

5. Осторожно отведите рычажок фиксатора батарейки в сторону и батарейка частично выскочит из гнезда.
6. Извлеките батарейку из компьютера и надлежащим образом ее утилизируйте.
7. Вставьте новую батарейку в гнездо, чтобы сторона со знаком «+» была обращена вверх, затем установите батарейку на место до щелчка.



1	батарейка (положительно заряженная сторона)	2	рычажок фиксатора батарейки
---	---	---	-----------------------------

8. Установите на место крышку компьютера (смотрите раздел [Замена крышки корпуса компьютера](#)).
9. Подключите компьютер и устройства к электросети и включите их.
10. Войдите в программу настройки системы (смотрите раздел [Программа настройки системы](#)) и восстановите настройки, записанные вами на [шаге 1](#).

[Назад на страницу содержания](#)

## Замена крышки корпуса компьютера

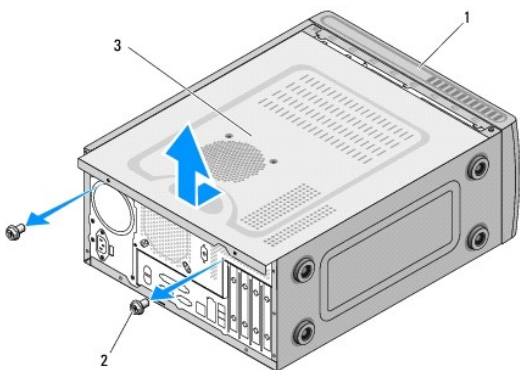
Dell™ Vostro™ A100/A180 Руководство по обслуживанию

**⚠ ПРЕДУПРЕЖДЕНИЕ.** Перед началом работы с внутренними компонентами компьютера прочитайте инструкции по технике безопасности, прилагаемые к компьютеру. Дополнительные сведения о передовой практике в области техники безопасности смотрите на начальной странице раздела Regulatory Compliance (Соответствие стандартам), расположенной по адресу [www.dell.com/regulatory\\_compliance](http://www.dell.com/regulatory_compliance).

**⚠ ПРЕДУПРЕЖДЕНИЕ.** Во избежание риска поражения электрическим током, получения травм от движущихся лопастей вентилятора или других непредвиденных травм обязательно отключайте компьютер от электросети, прежде чем снимать крышку.

**👁 ВНИМАНИЕ.** Убедитесь в наличии достаточного пространства, на котором можно разместить компьютер со снятой крышкой (потребуется не менее 30 см на рабочем столе).

1. Выполните процедуры, описанные в разделе [Перед началом работы](#).
2. Положите компьютер на бок, крышкой вверх.



1	передняя панель компьютера	2	винты (2)
3	крышка корпуса компьютера		

3. Выверните два винта, которыми крепится крышка, с помощью крестовой отвертки.
4. Высвободите крышку корпуса компьютера, отводя ее в сторону от передней панели компьютера и приподнимая ее.
5. Отложите крышку в безопасное место.

**📌 ПРИМЕЧАНИЕ.** Чтобы снять крышку с другой стороны, положите компьютер набок, неснятой крышкой вверх, а затем выполните операции с [шага 3](#) по [шага 5](#).

6. Чтобы установить крышку корпуса компьютера на место, выполните процедуру снятия в обратном порядке.

## Замена процессора (только для модели Dell™ Vostro™ A180)

Dell™ Vostro™ A100/A180 Руководство по обслуживанию

**⚠ ПРЕДУПРЕЖДЕНИЕ.** Перед началом работы с внутренними компонентами компьютера прочитайте инструкции по технике безопасности, прилагаемые к компьютеру. Дополнительные сведения о передовой практике в области техники безопасности смотрите на начальной странице раздела Regulatory Compliance (Соответствие стандартам), расположенной по адресу [www.dell.com/regulatory\\_compliance](http://www.dell.com/regulatory_compliance).

**➡ ВНИМАНИЕ.** Не выполняйте следующие шаги, если вы не знакомы с процедурами снятия и установки аппаратных средств. Неправильное выполнение этих шагов может привести к повреждению системной платы. Информацию по техническому обслуживанию смотрите в *Руководство по установке и краткий справочник*.

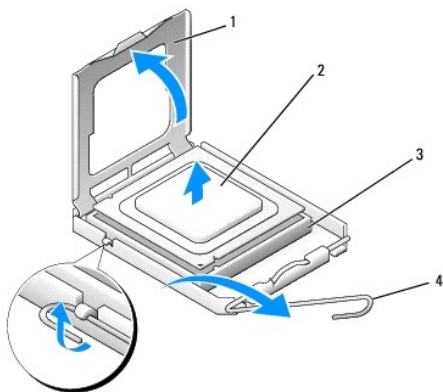
1. Выполните процедуры, описанные в разделе [Перед началом работы](#).
2. Снимите крышку компьютера (смотрите раздел [Замена крышки корпуса компьютера](#)).

**⚠ ПРЕДУПРЕЖДЕНИЕ.** Несмотря на пластмассовый кожух, радиатор в сборе может очень сильно нагреваться при обычной работе. Дайте ему остыть в течение достаточного времени, прежде чем прикасаться к нему.

3. Отсоедините кабели питания от разъемов «ATX\_POWER» и «ATX\_CPU» (смотрите раздел [Компоненты системной платы](#)) на системной плате.
4. Извлеките вентилятор и радиатор процессора в сборе из компьютера (смотрите раздел [Обратная установка вентилятора и радиатора процессора в сборе \(только для модели Dell™ Vostro™ A180\)](#)).

**📌 ПРИМЕЧАНИЕ.** Если для нового процессора не требуется новый радиатор, повторно используйте первоначальный радиатор в сборе при замене процессора.

5. Нажмите на рычажок фиксатора и высвободите его из-под выступа, которым он удерживается.
6. Откройте корпус процессора.



1	крышка процессора	2	процессор
3	гнездо	4	рычажок фиксатора

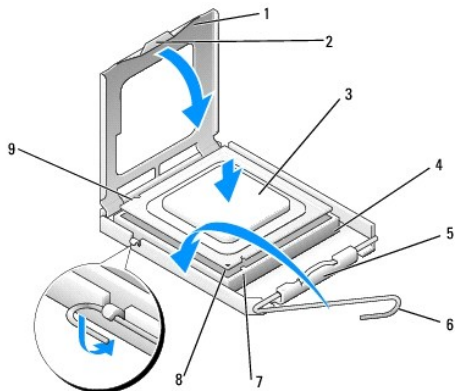
**➡ ВНИМАНИЕ.** При замене процессора не прикасайтесь ни к каким контактам внутри гнезда и не допускайте, чтобы какие-либо предметы падали на контакты в гнезде.

7. Приподнимите процессор, извлеките его из гнезда и отложите в безопасное место.  
Оставьте рычажок фиксатора в верхнем положении, чтобы гнездо было готово для установки нового процессора.

**➡ ВНИМАНИЕ.** Снимите статическое электричество, прикоснувшись к неокрашенной металлической поверхности на задней панели компьютера.

**➡ ВНИМАНИЕ.** Во избежание неустраняемого повреждения процессора и компьютера необходимо правильно установить процессор в гнездо перед включением компьютера.

8. Распаковывая новый процессор, соблюдайте осторожность, чтобы не прикоснуться к нижней части процессора.



1	крышка процессора	2	выступ
3	процессор	4	гнездо
5	центральная защелка крышки	6	рычажок фиксатора
7	передняя направляющая прорезь	8	указатель контакта «1» процессора
9	задняя направляющая прорезь		

9. Если рычаг фиксатора на гнезде не в верхнем положении, поднимите его.

➡ **ВНИМАНИЕ.** Контакты гнезда являются хрупкими. Во избежание повреждения контактов правильно совместите процессор с гнездом и не прикладывайте к процессору особых усилий во время его установки. Будьте осторожны, чтобы не коснуться контактов системной платы и не погнуть их.

10. Совместите переднюю и заднюю направляющие прорези на процессоре с передней и задней направляющими прорезями на гнезде.

11. Совместите контакты «1» на процессоре и на разъеме.

12. Аккуратно вставьте процессор в гнездо и убедитесь, что он расположен правильно.

13. Когда процессор полностью установится в гнездо, закройте крышку процессора.

Убедитесь в том, что выступ на крышке процессора расположен под центральной защелкой крышки на гнезде.

14. Переведите рычажок фиксатора гнезда назад к гнезду и зафиксируйте его на месте, чтобы закрепить процессор.

15. Удалите термопасту с нижней части радиатора.

➡ **ВНИМАНИЕ.** Не забудьте нанести новую термопасту. Новая термопаста необходима для обеспечения достаточного термоскрепления, которое является обязательным условием для оптимальной работы процессора.

16. Нанесите новую термопасту на верхнюю поверхность процессора.

➡ **ВНИМАНИЕ.** Убедитесь, что вентилятор и радиатор процессора в сборе плотно встали на свое место и надежно закреплены.

17. Установите на место вентилятор и радиатор процессора в сборе (смотрите раздел [Обратная установка вентилятора и радиатора процессора в сборе \(только для модели Dell™ Vostro™ A180\)](#)).

18. Подсоедините кабели питания к разъемам «ATX\_POWER» и «ATX\_CPU» (смотрите раздел [Компоненты системной платы](#)) на системной плате.

19. Установите на место крышку компьютера (смотрите раздел [Замена крышки корпуса компьютера](#)).

20. Подключите компьютер и устройства к электросети и включите их.

---

[Назад на страницу содержания](#)



[Назад на страницу содержания](#)

## Замена дисководов и дисков

Dell™ Vostro™ A100/A180 Руководство по обслуживанию

- [Замена жесткого диска](#)
- [Замена оптического дисковода](#)

**⚠ ПРЕДУПРЕЖДЕНИЕ.** Перед началом работы с внутренними компонентами компьютера прочитайте инструкции по технике безопасности, прилагаемые к компьютеру. **Дополнительные сведения о передовой практике в области техники безопасности смотрите на начальной странице раздела Regulatory Compliance (Соответствие стандартам), расположенной по адресу [www.dell.com/regulatory\\_compliance](http://www.dell.com/regulatory_compliance).**

**📌 ПРИМЕЧАНИЕ.** Система не поддерживает устройства IDE.

### Замена жесткого диска

👉 **ВНИМАНИЕ.** Перед заменой жесткого диска, на котором хранятся необходимые данные, выполните резервное копирование этих данных.

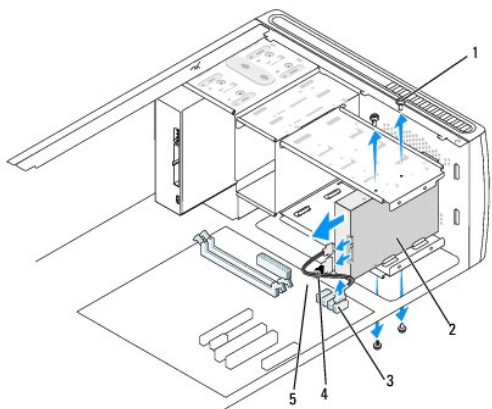
1. Выполните процедуры, описанные в разделе [Перед началом работы](#).
2. Снимите крышку компьютера с обеих сторон (смотрите раздел [Замена крышки корпуса компьютера](#)).
3. Отсоедините кабели питания и передачи данных от диска.

📌 **ПРИМЕЧАНИЕ.** Если вы не заменяете жесткий диск в этот раз, отсоедините второй конец кабеля передачи данных от системной платы и отложите его в сторону. Можно использовать кабель передачи данных для установки жесткого диска в будущем.

4. Выверните четыре винта, которыми жесткий диск крепится к шасси.

👉 **ВНИМАНИЕ.** Соблюдайте осторожность, чтобы не поцарапать печатную плату жесткого диска при его извлечении или обратной установке.

5. Выдвиньте диск наружу, в сторону от передней панели компьютера.



1	винты (4)	2	жесткий диск
3	разъем на системной плате	4	кабель передачи данных последовательного порта ATA
5	кабель питания		

6. Если вы заменяете диск или устанавливаете новый диск, проверьте документацию на диск, чтобы убедиться, что он подходит к вашему компьютеру.
7. Задвиньте жесткий диск в отсек.
8. Совместите четыре резьбовых отверстия в жестком диске с резьбовыми отверстиями в отсеке.
9. Вверните обратно четыре винта, которыми жесткий диск крепится к шасси.

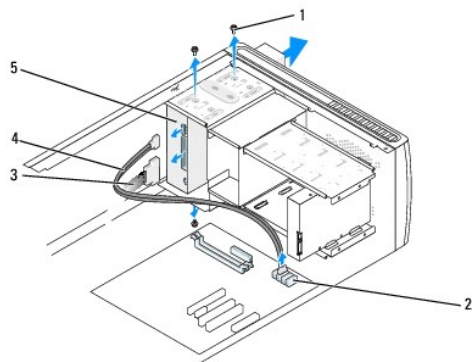
10. Подсоедините кабели питания и передачи данных к диску.
11. Убедитесь, что все кабели правильно и надежно подсоединены к разъемам.
12. Установите на место крышку компьютера с обеих сторон (смотрите раздел [Замена крышки корпуса компьютера](#)).
13. Подключите компьютер и устройства к электросети и включите их.

## Замена оптического дисковода

1. Выполните процедуры, описанные в разделе [Перед началом работы](#).
2. Снимите крышку компьютера (смотрите раздел [Замена крышки корпуса компьютера](#)).
3. Отсоедините кабель питания и кабель передачи данных оптического дисковода от дисковода.

**ПРИМЕЧАНИЕ.** Если извлекается единственный оптический дисковод компьютера, и он не будет заменен в этот раз, отсоедините кабель передачи данных от системной платы и отложите в сторону.

4. Выверните четыре винта, которыми оптический дисковод крепится к шасси.
5. Надавите на оптический дисковод и выдвиньте его наружу через переднюю панель компьютера.



1	винты (4)	2	разъем на системной плате	3	кабель питания
4	кабель передачи данных	5	оптический дисковод		

6. Чтобы установить оптический дисковод обратно, осторожно задвиньте дисковод на место.
7. Совместите резьбовые отверстия в оптическом дисковом с резьбовыми отверстиями в отсеке.
8. Вверните обратно четыре винта, которыми оптический дисковод крепится к шасси.
9. Подсоедините кабели питания и передачи данных к дисководу.
10. Установите на место крышку компьютера с обеих сторон (смотрите раздел [Замена крышки корпуса компьютера](#)).
11. Подключите компьютер и устройства к электросети и включите их.

**ПРИМЕЧАНИЕ.** Если вы установили новый дисковод, смотрите инструкции по установке любого программного обеспечения, необходимого для работы дисковода, в документации, прилагаемой к дисководу.

[Назад на страницу содержания](#)

## Обратная установка вентилятора и радиатора процессора в сборе (только для модели Dell™ Vostro™ A180)

Dell™ Vostro™ A100/A180 Руководство по обслуживанию

**⚠ ПРЕДУПРЕЖДЕНИЕ.** Перед началом работы с внутренними компонентами компьютера прочитайте инструкции по технике безопасности, прилагаемые к компьютеру. Дополнительные сведения о передовой практике в области техники безопасности смотрите на начальной странице раздела Regulatory Compliance (Соответствие стандартам), расположенной по адресу [www.dell.com/regulatory\\_compliance](http://www.dell.com/regulatory_compliance).

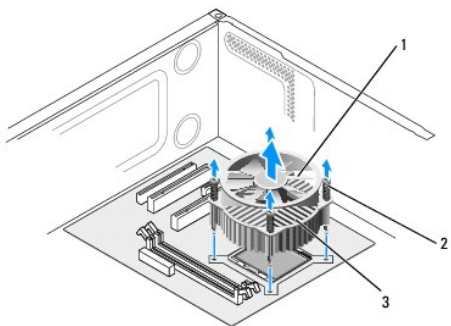
**⚠ ПРЕДУПРЕЖДЕНИЕ.** Во избежание риска поражения электрическим током, получения травм от движущихся лопастей вентилятора или других непредвиденных травм обязательно отключайте компьютер от электросети, прежде чем снимать крышку.

**⚠ ПРЕДУПРЕЖДЕНИЕ.** Несмотря на пластмассовый кожух, вентилятор и радиатор в сборе могут очень сильно нагреваться при обычной работе. Чтобы к ним можно было прикасаться, должно пройти определенное время после выключения компьютера.

**➡ ВНИМАНИЕ.** Не касайтесь лопастей вентилятора при извлечении вентилятора и радиатора процессора в сборе. Это может привести к повреждению вентилятора.

**➡ ВНИМАНИЕ.** Вентилятор процессора с радиатором представляют собой единое устройство. Не пытайтесь извлечь вентилятор отдельно.

1. Выполните процедуры, описанные в разделе [Перед началом работы](#).
2. Снимите крышку компьютера (смотрите раздел [Замена крышки корпуса компьютера](#)).
3. Отсоедините кабель вентилятора процессора от разъема «CPU\_FAN» на системной плате (смотрите раздел [Компоненты системной платы](#)).
4. Осторожно отведите в сторону все кабели, которые проходят над вентилятором и радиатором процессора в сборе.
5. Ослабьте четыре невыпадающих винта, которыми вентилятор и радиатор процессора в сборе крепятся к системной плате.
6. Осторожно приподнимите радиатор в сборе и извлеките его из компьютера. Положите радиатор в сборе на его верхнюю поверхность, чтобы термопаста была обращена вверх.



1	вентилятор процессора	2	винты (4)	3	вентилятор и радиатор процессора в сборе
---	-----------------------	---	-----------	---	--

7. Удалите термопасту с нижней части радиатора.

**🔧 ПРИМЕЧАНИЕ.** Не забудьте нанести новую термопасту. Новая термопаста необходима для обеспечения достаточного термоскрепления, которое является обязательным условием для оптимальной работы процессора.

8. Чтобы повторно установить вентилятор и радиатор процессора в сборе на место, совместите невыпадающие винты на вентиляторе и радиаторе процессора в сборе с четырьмя резьбовыми отверстиями на системной плате.

9. Затяните четыре невыпадающих винта, которыми радиатор в сборе крепится к системной плате.

**🔧 ПРИМЕЧАНИЕ.** Убедитесь, что вентилятор и радиатор процессора в сборе плотно встали на свое место и надежно закреплены.

**➡ ВНИМАНИЕ.** В разъеме «CPU\_FAN» на системной плате имеются четыре контакта, а в разъеме кабеля вентилятора процессора имеются три отверстия. Совместите отверстия на разъеме кабеля вентилятора процессора с контактами в разъеме «CPU\_FAN» на системной плате, чтобы не повредить контакты.

10. Подсоедините вентилятор процессора к разъему «CPU\_FAN» на системной плате (смотрите раздел [Компоненты системной платы](#)).

11. Установите на место крышку компьютера (смотрите раздел [Замена крышки корпуса компьютера](#)).

12. Подсоедините компьютер и устройства к электросети и включите их.

---

[Назад на страницу содержания](#)

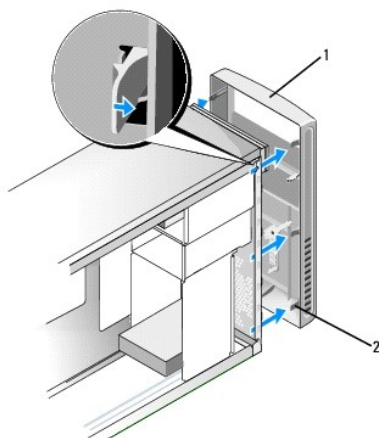
[Назад на страницу содержания](#)

## Замена передней панели

Dell™ Vostro™ A100/A180 Руководство по обслуживанию

**⚠ ПРЕДУПРЕЖДЕНИЕ.** Перед началом работы с внутренними компонентами компьютера прочитайте инструкции по технике безопасности, прилагаемые к компьютеру. Дополнительные сведения о передовой практике в области техники безопасности смотрите на начальной странице раздела Regulatory Compliance (Соответствие стандартам), расположенной по адресу [www.dell.com/regulatory\\_compliance](http://www.dell.com/regulatory_compliance).

1. Выполните процедуры, описанные в разделе [Перед началом работы](#).
2. Снимите крышку компьютера с обеих сторон (смотрите раздел [Замена крышки корпуса компьютера](#)).
3. Поставьте компьютер вертикально на ровную поверхность.
4. Отсоедините кабель кнопки питания и кабель индикатора активности жесткого диска от разъема передней панели (FP1) на системной плате.
5. Перережьте кабельную стяжку, которой кабель кнопки питания и кабель индикатора активности жесткого диска крепятся к шасси.
6. Чтобы снять переднюю панель, отожмите выступы наружу и снимите переднюю панель с компьютера.



1	передняя панель	2	выступы передней панели (6)
---	-----------------	---	-----------------------------

7. Чтобы установить переднюю панель на место, совместите и вставьте шесть выступов передней панели в шарниры передней панели.
8. Прижмите переднюю панель к передней стороне компьютера, чтобы она встала на место со щелчком.
9. Подсоедините кабель кнопки питания и кабель индикатора активности жесткого диска к разъему передней панели (FP1) на системной плате.
10. Установите на место крышку компьютера с обеих сторон (смотрите раздел [Замена крышки корпуса компьютера](#)).

---

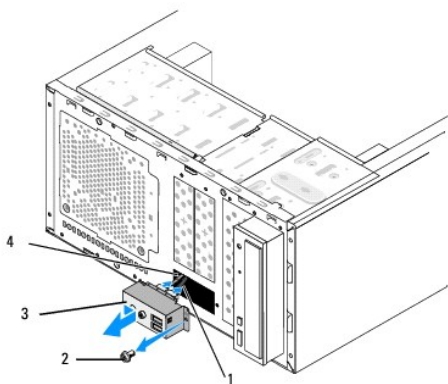
[Назад на страницу содержания](#)

## Замена передней панели ввода-вывода

Dell™ Vostro™ A100/A180 Руководство по обслуживанию

**⚠ ПРЕДУПРЕЖДЕНИЕ.** Перед началом работы с внутренними компонентами компьютера прочитайте инструкции по технике безопасности, прилагаемые к компьютеру. Дополнительные сведения о передовой практике в области техники безопасности смотрите на начальной странице раздела Regulatory Compliance (Соответствие стандартам), расположенной по адресу [www.dell.com/regulatory\\_compliance](http://www.dell.com/regulatory_compliance).

1. Выполните процедуры, описанные в разделе [Перед началом работы](#).
2. Снимите крышку компьютера (смотрите раздел [Замена крышки корпуса компьютера](#)).
3. Снимите переднюю панель (смотрите раздел [Замена передней панели](#)).
4. Положите компьютер горизонтально на ровную поверхность.
5. Отсоедините все кабели, подсоединенные к плате ввода-вывода, от системной платы.
6. Перережьте кабельную стяжку, которой кабели крепятся к шасси.
7. Выверните винт, которым панель ввода-вывода крепится к шасси.
8. Осторожно извлеките имеющуюся плату ввода-вывода из компьютера.



1	кабели	2	винт
3	панель ввода-вывода	4	слот для зажимного ключа панели ввода-вывода

9. Чтобы установить новую панель ввода-вывода, совместите и задвиньте зажимной ключ панели ввода-вывода в нижнюю часть слота для зажимного ключа панели ввода-вывода.
10. Вверните обратно винт, которым панель ввода-вывода крепится к шасси.
11. Подсоедините обратно все кабели к системной плате.
12. Установите на место переднюю панель (смотрите раздел [Замена передней панели](#)).
13. Установите на место крышку компьютера (смотрите раздел [Замена крышки корпуса компьютера](#)).
14. Подключите компьютер и устройства к электросети и включите их.

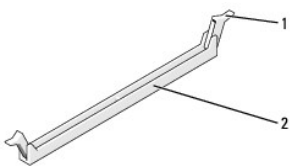
[Назад на страницу содержания](#)

## Замена модуля (или модулей) памяти

Dell™ Vostro™ A100/A180 Руководство по обслуживанию

**⚠ ПРЕДУПРЕЖДЕНИЕ.** Перед началом работы с внутренними компонентами компьютера прочитайте инструкции по технике безопасности, прилагаемые к компьютеру. Дополнительные сведения о передовой практике в области техники безопасности смотрите на начальной странице раздела Regulatory Compliance (Соответствие стандартам), расположенной по адресу [www.dell.com/regulatory\\_compliance](http://www.dell.com/regulatory_compliance).

1. Выполните процедуры, описанные в разделе [Перед началом работы](#).
2. Снимите крышку компьютера (смотрите раздел [Замена крышки корпуса компьютера](#)).
3. найдите модули памяти на системной плате (смотрите раздел [Компоненты системной платы](#)).
4. Раздвиньте фиксатор с каждой стороны разъема модуля памяти.



1	фиксатор	2	разъем модуля памяти
---	----------	---	----------------------

5. Возьмитесь за модуль и потяните его вверх.

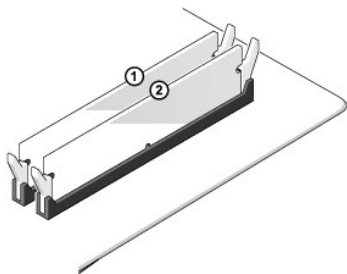
Если модуль извлекается с трудом, осторожно двигайте модуль вперед и назад, чтобы извлечь его из разъема.

- ➡ **ВНИМАНИЕ.** Не устанавливайте модули памяти ECC (с проверкой и исправлением ошибок).
- ➡ **ВНИМАНИЕ.** Для модели Dell™ Vostro™ A180 — Если вы извлекаете первоначальный модуль (или первоначальные модули) памяти из компьютера в процессе модернизации памяти, держите их отдельно от любого нового модуля (или любых новых модулей), которые у вас могут иметься, даже если вы приобрели новый модуль (или новые модули) в компании Dell™. По возможности не сочетайте первоначальные и новые модули памяти. В противном случае могут возникнуть сбои при запуске компьютера.
- 📌 **ПРИМЕЧАНИЕ.** Для модели Vostro A180 — Если вы установите смешанные пары модулей памяти PC2-5300 (DDR2 667 МГц) и PC2-6400 (DDR2 800 МГц), то эти модули будут работать на скорости самого медленного установленного модуля.

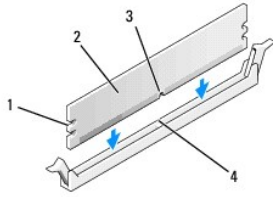
6. Выполните приведенные ниже инструкции, чтобы установить модули памяти, в зависимости от модели компьютера.

**Для модели Vostro A100** — Убедитесь, что вы установили один модуль памяти в разъем «DIMM 1».

**Для модели Vostro A180** — Убедитесь, что вы установили один модуль памяти в разъем «DIMM 1» (разъем, расположенный ближе всего к процессору), прежде чем будете устанавливать модуль в другой разъем.



7. Совместите выемку в нижней части модуля с выступом в слоте разъема.

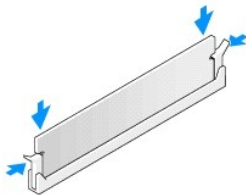


1	высечки (2)	2	модуль памяти
3	выемка	4	выступ

➡ **ВНИМАНИЕ.** Во избежание повреждения модуля вдавите его в разъем под прямым углом, прилагая равные усилия к каждому краю модуля.

8. Вставьте модуль в разъем до щелчка.

Если модуль вставлен правильно, фиксаторы встают в высечки с каждого края модуля со щелчком.



9. Установите на место крышку компьютера (смотрите раздел [Замена крышки корпуса компьютера](#)).

10. Подключите компьютер и устройства к электросети и включите их.

11. При появлении сообщения об изменении объема памяти нажмите клавишу <F1> для продолжения.

12. Войдите в систему.

13. Щелкните правой кнопкой мыши значок **Мой компьютер** на рабочем столе Microsoft® Windows® и выберите пункт **Свойства**.

14. Откройте вкладку **Общие**.

15. Чтобы проверить правильность установки памяти, проверьте указанный объем памяти (RAM).

---

[Назад на страницу содержания](#)



## Замена блока питания

Dell™ Vostro™ A100/A180 Руководство по обслуживанию

**⚠ ПРЕДУПРЕЖДЕНИЕ.** Перед началом работы с внутренними компонентами компьютера прочитайте инструкции по технике безопасности, прилагаемые к компьютеру. Дополнительные сведения о передовой практике в области техники безопасности смотрите на начальной странице раздела Regulatory Compliance (Соответствие стандартам), расположенной по адресу [www.dell.com/regulatory\\_compliance](http://www.dell.com/regulatory_compliance).

**⚠ ПРЕДУПРЕЖДЕНИЕ.** Во избежание риска поражения электрическим током, получения травм от движущихся лопастей вентилятора или других непредвиденных травм обязательно отключайте компьютер от электросети, прежде чем снимать крышку.

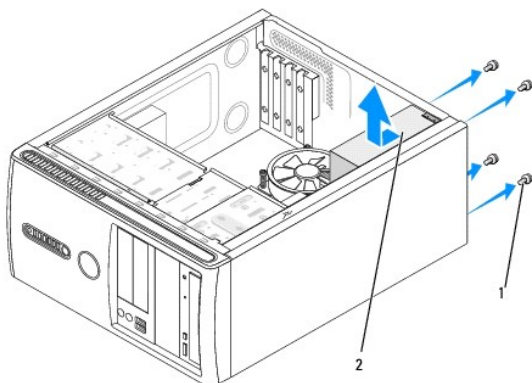
1. Выполните процедуры, описанные в разделе [Перед началом работы](#).
2. Снимите крышку компьютера (смотрите раздел [Замена крышки корпуса компьютера](#)).

**➡ ВНИМАНИЕ.** Запомните расположение и маркировку каждого разъема питания, прежде чем отсоединять кабели блока питания.

3. Проследите кабели питания постоянным током, которые идут от блока питания, и отсоедините каждый подсоединенный кабель питания.

**📌 ПРИМЕЧАНИЕ.** Запомните, как уложены кабели питания постоянным током под выступами в шасси компьютера, по мере отсоединения их от системной платы и дисководов. Необходимо правильно уложить эти кабели при обратной установке, чтобы предотвратить их зажатие или перегиб.

4. Выверните четыре винта, которыми блок питания крепится к задней панели шасси компьютера.



1	винты (4)	2	блок питания
---	-----------	---	--------------

5. Выдвиньте и извлеките блок питания, приподняв его вверх.
6. Задвиньте блок питания, устанавливаемый на замену, к задней панели компьютера.

**⚠ ПРЕДУПРЕЖДЕНИЕ.** Если не установить и не затянуть все винты, то это может привести к поражению электрическим током, так как эти винты являются важной частью заземления системы.

7. Установите и затяните все винты, которыми блок питания крепится к шасси компьютера.

**➡ ВНИМАНИЕ.** Уложите кабели питания постоянным током под выступы на шасси. Необходимо правильно уложить кабели во избежание их повреждения.

8. Подсоедините кабели питания постоянным током к системной плате и дисководам.

**📌 ПРИМЕЧАНИЕ.** Проверьте надежность всех кабельных подключений.

9. Установите на место крышку компьютера (смотрите раздел [Замена крышки корпуса компьютера](#)).

10. Подсоедините компьютер и устройства к электросети и включите их.

---

[Назад на страницу содержания](#)

[Назад на страницу содержания](#)

## Замена системной платы

Dell™ Vostro™ A100/A180 Руководство по обслуживанию

**⚠ ПРЕДУПРЕЖДЕНИЕ.** Перед началом работы с внутренними компонентами компьютера прочитайте инструкции по технике безопасности, прилагаемые к компьютеру. Дополнительные сведения о передовой практике в области техники безопасности смотрите на начальной странице раздела Regulatory Compliance (Соответствие стандартам), расположенной по адресу [www.dell.com/regulatory\\_compliance](http://www.dell.com/regulatory_compliance).

**ⓘ ВНИМАНИЕ.** Не выполняйте следующие шаги, если вы не знакомы с процедурами снятия и установки аппаратных средств. Неправильное выполнение этих шагов может привести к повреждению системной платы. Информацию по техническому обслуживанию смотрите в *Руководство по установке и краткий справочник*.

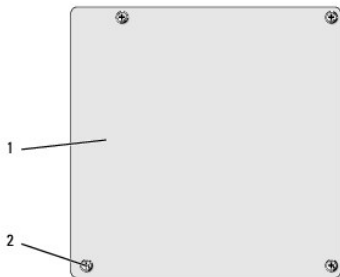
1. Выполните процедуры, описанные в разделе [Перед началом работы](#).
2. Снимите крышку компьютера (смотрите раздел [Замена крышки корпуса компьютера](#)).

**⚠ ПРЕДУПРЕЖДЕНИЕ.** Радиатор процессора может очень сильно нагреваться при обычной работе. Чтобы к радиатору можно было прикасаться, должно пройти определенное время после выключения компьютера.

3. Если это применимо, извлеките процессор (смотрите раздел [Замена процессора \(только для модели Dell™ Vostro™ A180\)](#)).
4. Извлеките модули памяти (смотрите раздел [Замена модуля \(или модулей\) памяти](#)) и запишите, из какого разъема был извлечен каждый модуль, чтобы можно было установить модули памяти в те же самые разъемы после обратной установки платы.

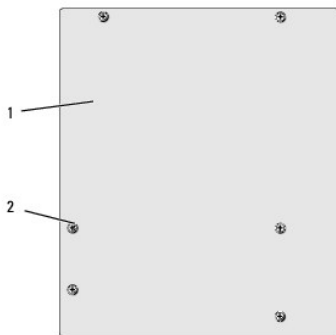
**ⓘ ВНИМАНИЕ.** Тщательно запомните, как проходит и где находится каждый кабель, прежде чем его отсоединять, чтобы вы потом смогли правильно уложить кабели. Неправильная укладка или отсоединение кабеля могут привести к неисправности компьютера.

5. Отсоедините все кабели от системной платы.
6. Выверните винты, которыми крепится системная плата (по обстоятельствам).
  - 1 В модели Dell™ Vostro™ A100 выверните четыре винта, которыми крепится системная плата.




1	системная плата	2	винты (4)
---	-----------------	---	-----------


- 1 В модели Dell Vostro A180 выверните шесть винтов, которыми крепится системная плата.




1	системная плата	2	винты (6)
---	-----------------	---	-----------

7. Приподнимите системную плату и извлеките ее из шасси.

 **ВНИМАНИЕ.** Если вы заменяете системную плату, визуально сравните устанавливаемую системную плату с прежней системной платой, чтобы убедиться, что вы устанавливаете нужную плату.

 **ПРИМЕЧАНИЕ.** Некоторые компоненты и разъемы на системных платах, устанавливаемых на замену, могут находиться в других местах по сравнению с соответствующими разъемами на прежней системной плате.


 **ПРИМЕЧАНИЕ.** Переключки на системных платах, устанавливаемых на замену, установлены в стандартные заводские положения.

8. Совместите резьбовые отверстия на системной плате с резьбовыми отверстиями на шасси.

9. Вверните обратно винты, которыми системная плата крепится к шасси.

10. Подсоедините кабели, которые вы отсоединили от системной платы.

11. Если это применимо, установите на место процессор (смотрите раздел [Замена процессора \(только для модели Dell™ Vostro™ A180\)](#)).

 **ВНИМАНИЕ.** Убедитесь, что радиатор в сборе плотно встал на свое место и надежно закреплен.

12. Установите модули памяти обратно в те же разъемы, из которых вы их извлекли (смотрите раздел [Замена модуля \(или модулей\) памяти](#)).

13. Установите все расширительные платы обратно на системную плату.

14. Установите на место крышку компьютера (смотрите раздел [Замена крышки корпуса компьютера](#)).

15. Подсоедините компьютер и устройства к электросети и включите их.

16. При необходимости перепрограммируйте BIOS системы.

 **ПРИМЕЧАНИЕ.** Информацию по перепрограммированию BIOS системы смотрите в разделе [Перепрограммирование BIOS](#).

---

[Назад на страницу содержания](#)

[Назад на страницу содержания](#)

## Программа настройки системы

Dell™ Vostro™ A100/A180 Руководство по обслуживанию

- [Краткое описание](#)
- [Очистка параметров CMOS](#)
- [Перепрограммирование BIOS](#)

### Краткое описание

Используйте программу настройки системы для выполнения следующих задач:


- 1 изменение конфигурации системы после добавления, изменения или извлечения любых аппаратных средств компьютера;
- 1 установка или изменение выбираемого пользователем параметра, например пароля пользователя;
- 1 просмотр текущего объема памяти или задание типа установленного жесткого диска.

 **ВНИМАНИЕ.** Изменять настройки в этой программе можно только опытным пользователям. Некоторые изменения могут привести к неправильной работе компьютера.

 **ПРИМЕЧАНИЕ.** Прежде чем использовать программу настройки системы, рекомендуется записать информацию с экранов программы настройки системы для использования в будущем.

### Вход в программу настройки системы

1. Включите (или перезагрузите) компьютер.
2. При появлении синего логотипа DELL™ дождитесь появления запроса о нажатии клавиши F2, а затем сразу же нажмите клавишу <F2>.

 **ПРИМЕЧАНИЕ.** Появление запроса о нажатии F2 указывает на завершение инициализации клавиатуры. Этот запрос может появиться очень быстро, поэтому нужно внимательно ждать его появления, а затем нажать клавишу <F2>. Если вы нажмете клавишу <F2> до появления запроса, это ничего не даст. Если вы не успели нажать эту клавишу, и появился логотип операционной системы, дождитесь появления рабочего стола Microsoft® Windows®. Затем выключите компьютер (смотрите раздел [Выключение компьютера](#)) и повторите попытку.

### Экраны настройки системы

На экране настройки системы выводится информация о текущей или изменяемой конфигурации компьютера. Информация на экране делится на три области: список параметров, поле активных параметров и функции клавиш.


**Список параметров** — Это поле появляется в верхней части окна программы настройки системы. Параметры представлены на вкладках, в которых перечислены функции, определяющие конфигурацию компьютера, в том числе установленные аппаратные средства, режимы энергосбережения и функции защиты.

**Поле параметров** — Это поле содержит информацию о каждом параметре. В этом поле можно посмотреть текущие настройки и внести в них изменения. Для выбора параметра используйте клавиши «стрелка вправо» и «стрелка влево». Нажмите клавишу <Enter>, чтобы сделать выбранный параметр активным.

**Поле справки** — В этом поле отображается контекстно-зависимая справочная информация с учетом выбранных параметров.

**Функции клавиш** — Это поле появляется под полем параметров. В нем перечислены клавиши и их функции в контексте данного активного поля программы настройки системы.

### Параметры программы настройки системы — Dell™ Vostro™ A100


 **ПРИМЕЧАНИЕ.** Не все элементы, перечисленные в этом разделе, могут присутствовать на экране. Кроме того, представление некоторых параметров может отличаться. Это зависит от компьютера и установленных устройств.

System Info (Информация о системе)	
System (Система)	Показывается название компьютера
BIOS Info (Информация о BIOS)	Показываются номер и дата версии BIOS
Service Tag (Метка производителя)	Показывается номер метки производителя компьютера
CPU Information (Информация о ЦП)	Перечисляются скорость шины процессора, идентификатор процессора, тактовая частота и объем кэша второго уровня (L2)
System Time (Системное время)	Отображаются текущие установки времени в формате чч:мм:сс
System Date (Системная дата)	Отображаются текущие установки даты в формате мм:дд:гг
SATA Channel 1 Master (Ведущее устройство канала 1 SATA)	Отображается состояние автоматического распознавания устройств IDE

	Hard Disk (Жесткий диск); ATAPI CDROM (Дискковод компакт-дисков); Not Detected (Не обнаружено)
SATA Channel 1 Slave (Подчиненное устройство канала 1 SATA)	Отображается состояние автоматического распознавания устройств IDE
	Hard Disk (Жесткий диск); ATAPI CDROM (Дискковод компакт-дисков); Not Detected (Не обнаружено)
Halt On (Приостановка)	All Error (При всех ошибках); All, But Keyboard (При всех ошибках, кроме ошибок клавиатуры) (по умолчанию установлено значение «All, But Keyboard»)
<b>Advanced BIOS Features (Дополнительные функции BIOS)</b>	
CPU Configuration (Конфигурация ЦП)	<ul style="list-style-type: none"> <li>1 Execute-Disable Bit (Функция отключения выполнения кода) — Disabled (Отключена); Enabled (Включена) (по умолчанию установлено значение «Enabled»)</li> <li>1 Hyper Threading Technology (Технология гиперпоточности) — Disabled (Отключена); Enabled (Включена) (по умолчанию установлено значение «Enabled»)</li> </ul>
Quick Boot (Быстрая загрузка)	Позволяет BIOS пропускать определенные проверки во время начальной загрузки
	Disabled (Отключена); Enabled (Включена) (по умолчанию установлено значение «Enabled»)
Boot Up NumLock (Блокировка цифрового регистра при начальной загрузке)	Off (Выкл.); On (Вкл.) (по умолчанию установлено значение «On»)
<b>Boot Device Configuration (конфигурация загрузочных устройств)</b>	
Hard Disk Drives (Жесткие диски)	Указывает приоритетность загрузочных устройств из числа доступных жестких дисков
Removable Drives (Съемные диски)	Указывает приоритетность загрузочных устройств из числа доступных съемных дисков
CD/DVD Drives (Дискководы CD/DVD)	Указывает приоритетность загрузочных устройств из числа доступных дискководов CD/DVD
First Boot Device (Первое загрузочное устройство)	Указывает последовательность загрузки с доступных устройств
	Removable (Съемный диск); CD/DVD; Hard Disk (Жесткий диск); Disabled (Отключено) (по умолчанию установлено значение «Removable»)
Second Boot Device (Второе загрузочное устройство)	Указывает последовательность загрузки с доступных устройств
	Removable (Съемный диск); CD/DVD; Hard Disk (Жесткий диск); Disabled (Отключено) (по умолчанию установлено значение «Hard Disk»)
Third Boot Device (Третье загрузочное устройство)	Указывает последовательность загрузки с доступных устройств
	Removable (Съемный диск); CD/DVD; Hard Disk (Жесткий диск); Disabled (Отключено) (по умолчанию установлено значение «CD/DVD»)
Boot Other Device (Загрузка с другого устройства)	Disabled (Отключена); Enabled (Включена) (по умолчанию установлено значение «Enabled»)
Boot Menu Security (Защита меню загрузки)	Disabled (Отключена); Enabled (Включена) (по умолчанию установлено значение «Disabled»)
<b>Advanced Chipset Features (Дополнительные функции набора микросхем)</b>	
Initiate Graphic Adapter (Инициализируемый графический адаптер)	Выбор графического контроллера, который будет использоваться в качестве основного загрузочного устройства
	IGD; PCI/IGD (по умолчанию используется слот PCI/IGD)
DVMT Mode Select (Выбор режима DVMT)	Fixed Mode (Фиксированный режим); DVMT Mode (Режим DVMT); Combo Mode (Комбинированный режим) (по умолчанию устанавливается значение «DVMT Mode»)
DVMT/FIXED Memory (Память DVMT/ФИКСИРОВАННАЯ)	64 MB (64 МБ); 128 MB (128 МБ); Maximum DVMT (Максимальная динамическая виртуальная память) (по умолчанию устанавливается значение «128 MB»)
<b>Integrated Peripherals (Встроенные периферийные устройства)</b>	
IDE Configuration (Конфигурация IDE)	SATA Controller (Контроллер SATA) — Disabled (Отключен); Compatible (Совместимый); Enhanced (Расширенный) (по умолчанию устанавливается значение «Enhanced»)
Onboard Configuration (Конфигурация компонентов на системной плате)	<ul style="list-style-type: none"> <li>1 Onboard Audio Controller (Встроенный звуковой контроллер) — Enabled (Включен); Disabled (Отключен) (по умолчанию устанавливается значение «Enabled»)</li> <li>1 Onboard LAN Controller (Встроенный контроллер локальной сети) — Enabled (Включен); Disabled (Отключен) (по умолчанию устанавливается значение «Enabled»)</li> <li>1 Onboard LAN Boot ROM (Встроенное ПЗУ для загрузки по локальной сети) — Enabled (Включено); Disabled (Отключено) (по умолчанию устанавливается значение «Enabled»)</li> </ul>
SuperIO Configuration (Конфигурация SuperIO)	Serial Port1 Address (Адрес последовательного порта 1) — Disabled (Отключен); 3F8/IRQ4; 2F8/IRQ3; 3E8/IRQ4; 2E8/IRQ3 (по умолчанию устанавливается значение «Disabled»)
USB Configuration (Конфигурация USB)	<ul style="list-style-type: none"> <li>1 USB Controller (Контроллер шины USB) — Enabled (Включен); Disabled (Отключен) (по умолчанию устанавливается значение «Enabled»)</li> <li>1 USB 2.0 Controller (Контроллер шины USB 2.0) — Enabled (Включен); Disabled (Отключен) (по умолчанию устанавливается значение «Enabled»)</li> <li>1 Legacy USB Support (Поддержка старых устройств USB) — Enabled (Включена); Disabled (Отключена) (по умолчанию устанавливается значение «Enabled»)</li> <li>1 USB Storage Device Support (Поддержка запоминающих устройств USB) — Enabled (Включена); Disabled (Отключена) (по умолчанию устанавливается значение «Enabled»)</li> </ul>
USB Controller (Контроллер шины USB)	Disabled (Отключен); Enabled (Включен) (по умолчанию установлено значение «Enabled»)
Onboard Audio Controller (Встроенный звуковой контроллер)	Disabled (Отключен); Enabled (Включен) (по умолчанию установлено значение «Enabled»)
Onboard LAN Controller (Встроенный контроллер локальной сети)	Disabled (Отключен); Enabled (Включен) (по умолчанию установлено значение «Enabled»)
<b>Power Management Setup (Настройка управления потреблением энергии)</b>	
ACPI Suspend Type (Тип приостановки ACPI)	S1(POS); S3(STR) (по умолчанию установлено значение «S3(STR)»)

Restore on AC Power Loss (Восстановление после непредвиденного отключения питания от сети)	Power Off (Питание выкл.); Power On (Питание вкл.); Last State (Последнее состояние) (по умолчанию установлено значение «Power Off»)
Resume by LAN (Возобновление работы по локальной сети)	Disabled (Отключено); Enabled (Включено) (по умолчанию установлено значение «Enabled»)
Resume by RTC (Возобновление работы по часам истинного времени)	Disabled (Отключено); Enabled (Включено) (по умолчанию установлено значение «Enabled»)
Set Supervisor Password (Установка пароля администратора)	Позволяет установить пароль администратора
Set User Password (Установка пароля пользователя)	Позволяет устанавливать пароли пользователей после установки пароля администратора

## Параметры программы настройки системы — Dell Vostro A180

 **ПРИМЕЧАНИЕ.** Не все элементы, перечисленные в этом разделе, могут присутствовать на экране. Кроме того, представление некоторых параметров может отличаться. Это зависит от компьютера и установленных устройств.

<b>System Info (Информация о системе)</b>	
BIOS Info (Информация о BIOS)	Показываются номер и дата версии BIOS
Service Tag (Метка производителя)	Показывается номер метки производителя компьютера
Processor Type (Тип процессора)	Показывается тип процессора
Processor L2 Cache (Кэш второго уровня (L2) процессора)	Показывается объем кэша второго уровня (L2) процессора
Memory Installed (Установленная память)	Указывается объем установленной памяти, доступная память, быстродействие памяти, режим каналов (один или два) и тип установленной памяти
Memory Available (Доступная память)	Показывается объем доступной памяти
Memory Speed (Быстродействие памяти)	Показывается тактовая частота установленной памяти
Memory Channel Mode (Режим работы канала памяти)	Показывается тип канала памяти
Memory Technology (Технология памяти)	Показывается тип установленной памяти
<b>Standard CMOS Features (Стандартные функции КМОП-схемы)</b>	
System Date (Системная дата)	Отражаются текущие установки даты в формате мм:дд:гг
System Time (Системное время)	Отражаются текущие установки времени в формате чч:мм:сс
IDE Channel 0 Master (Ведущее устройство канала 0 IDE)	Отображается состояние автоматического распознавания устройств IDE Hard Disk (Жесткий диск); CD/DVD; None (Нет)
IDE Channel 0 Slave (Подчиненное устройство канала 0 IDE)	Отображается состояние автоматического распознавания устройств IDE Hard Disk (Жесткий диск); CD/DVD; None (Нет)
SATA-0	Hard Disk (Жесткий диск); CD/DVD; None (Нет)
SATA-1	Hard Disk (Жесткий диск); CD/DVD; None (Нет)
SATA-2	Hard Disk (Жесткий диск); CD/DVD; None (Нет)
SATA-3	Hard Disk (Жесткий диск); CD/DVD; None (Нет)
Drive A (Дискковод A)	None (Нет); 1.44M 3.5 in (3,5-дюймовый для гибких дисков на 1,44 МБ) (по умолчанию установлено значение «None»)
Halt On (Приостановка)	All Errors (При всех ошибках); All, But Keyboard (При всех ошибках, кроме ошибок клавиатуры) (по умолчанию установлено значение «All, But Keyboard»)
<b>Advanced BIOS Features (Дополнительные функции BIOS)</b>	
CPU Feature (Функциональные возможности ЦП)	<ul style="list-style-type: none"> <li>1 Limit CPUID Value (Ограничение значения CPUID) — Disabled (Отключено); Enabled (Включено) (по умолчанию установлено значение «Disabled»)</li> <li>1 Execute Disable Bit (Функция отключения выполнения кода) — Disabled (Отключена); Enabled (Включена) (по умолчанию установлено значение «Enabled»)</li> <li>1 Core Multi-Processing (Многопроцессорная обработка) — Disabled (Отключена); Enabled (Включена) (по умолчанию установлено значение «Enabled»)</li> </ul>
Boot Up Floppy Seek (Поиск загрузочного гибкого диска)	Disabled (Отключен); Enabled (Включен) (по умолчанию установлено значение «Disabled»)
Boot Up NumLock Status (Состояние блокировки цифрового регистра при начальной загрузке)	Off (Выкл.); On (Вкл.) (по умолчанию установлено значение «On»)
<b>Boot Device Configuration (Конфигурация загрузочных устройств)</b>	
Hard Disk Boot Priority (Приоритет жестких дисков при загрузке)	Служит для установки приоритетности жестких дисков. Отображаемые элементы динамически обновляются в соответствии с обнаруженными жесткими дисками
First Boot Device (Первое загрузочное устройство)	Указывает последовательность загрузки с доступных устройств Removable (Съемный диск); Hard Disk (Жесткий диск); CDROM; USB-CDROM; Disabled (Отключено) (по умолчанию установлено значение «Removable»)
Second Boot Device (Второе загрузочное устройство)	Указывает последовательность загрузки с доступных устройств Removable (Съемный диск); Hard Disk (Жесткий диск); CDROM; USB-CDROM; Disabled (Отключено) (по умолчанию установлено значение «Hard Disk»)


Third Boot Device (Третье загрузочное устройство)	Указывает последовательность загрузки с доступных устройств Removable (Съемный диск); Hard Disk (Жесткий диск); CDROM; USB-CDROM; Disabled (Отключено) (по умолчанию установлено значение «CDROM»)
Boot Other Device (Загрузка с другого устройства)	Disabled (Отключена); Enabled (Включена) (по умолчанию установлено значение «Enabled»)
Boot Menu Security (Защита меню загрузки)	Disabled (Отключена); Enabled (Включена) (по умолчанию установлено значение «Disabled»)
<b>Advanced Chipset Features (Дополнительные функции набора микросхем)</b>	
Init Display First (Первоочередная инициализация дисплея)	PCI Slot (Слот PCI); Onboard (Встроенный адаптер) (по умолчанию установлено значение «PCI Slot»)
Video Memory Size (Объем видеопамати)	1 MB (1 МБ); 8 MB (МБ) (по умолчанию установлено значение «8 MB»)
DVMT Mode (Режим DVMT)	FIXED (Фиксированный); DVMT (по умолчанию установлено значение «DVMT»)
DVMT/FIXED Memory Size (Размер памяти DVMT/FIXED)	128 MB (128 МБ); 256 MB (256 МБ) (по умолчанию установлено значение «128 MB»)
<b>Power Management Setup (Настройка управления потреблением энергии)</b>	
ACPI Suspend Type (Тип приостановки ACPI)	S1(POS); S3(STR) (по умолчанию установлено значение «S3(STR)»)
Auto Power On (Автоматическое включение питания)	Disabled (Отключено); Enabled (Включено) (по умолчанию установлено значение «Disabled»)
AC Recovery (Восстановление питания переменным током)	Last (Последнее состояние); Off (Выкл.); On (Вкл.) (по умолчанию установлено значение «Off»)
Remote Wake Up (Дистанционный запуск)	On (Вкл.); Off (Выкл.) (по умолчанию установлено значение «On»)
<b>Integrated Peripherals (Встроенные периферийные устройства)</b>	
USB Controller (Контроллер шины USB)	Disabled (Отключен); Enabled (Включен) (по умолчанию установлено значение «Enabled»)
USB Storage Function (Поддержка запоминающих устройств USB)	Disabled (Отключен); Enabled (Включен) (по умолчанию установлено значение «Enabled»)
Onboard FDC Controller (Встроенный контроллер дисководов гибких дисков)	Disabled (Отключен); Enabled (Включен) (по умолчанию установлено значение «Enabled»)
Onboard Audio Controller (Встроенный звуковой контроллер)	Disabled (Отключен); Enabled (Включен) (по умолчанию установлено значение «Enabled»)
Onboard LAN Controller (Встроенный контроллер локальной сети)	Disabled (Отключен); Enabled (Включен) (по умолчанию установлено значение «Enabled»)
Onboard LAN Boot ROM (Встроенное ПЗУ загрузки по локальной сети)	Disabled (Отключен); Enabled (Включен) (по умолчанию установлено значение «Disabled»)

## Последовательность загрузки

Эта функция позволяет изменять последовательность загрузки для устройств.

## Параметры загрузки

- 1 **Hard Drive** (Жесткий диск) — будет предпринята попытка загрузки компьютера с основного жесткого диска. Если на жестком диске нет операционной системы, компьютер выдаст сообщение об ошибке.
- 1 **CD/DVD Drive** (Дисковод CD/DVD) — будет предпринята попытка загрузки компьютера с дисковода CD/DVD. Если в дисковом нет компакт-диска или диска DVD, или на диске нет операционной системы, компьютер выдаст сообщение об ошибке.
- 1 **USB Flash Device** (Флэш-устройство USB) — вставьте запоминающее устройство в USB-порт и перезапустите компьютер. Когда в правом верхнем углу экрана появится фраза F12 = Boot Menu (F12 = Меню загрузки), нажмите клавишу <F12>. BIOS обнаружит это устройство и добавит флэш-устройство USB в меню загрузки.

 **ПРИМЕЧАНИЕ.** Чтобы можно было загружаться с USB-устройства, оно должно быть загрузочным. Чтобы убедиться, что устройство является загрузочным, обратитесь к документации по устройству.

## Изменение последовательности текущей загрузки

Один из примеров применения этой функции: задать загрузку с дисковода компакт-дисков, чтобы можно было запустить программу диагностики Dell Diagnostics на диске *Drivers and Utilities* (Драйверы и утилиты), а после завершения диагностических проверок загрузить компьютер с жесткого диска. Также можно использовать эту функцию для перезапуска компьютера с USB-устройства, например дисковода гибких дисков или ключа памяти.

1. Если вы выполняете загрузку с USB-устройства, подключите USB-устройство к разъему USB.
2. Включите (или перезапустите) компьютер.
3. Когда в правом верхнем углу экрана появится надпись F2 = Setup, F12 = Boot Menu (F2 = Настройка, F12 = Меню загрузки) нажмите клавишу <F12>.

Если вы не успели нажать эту клавишу и появился экран с логотипом операционной системы, дождитесь появления рабочего стола Microsoft Windows. Затем выключите компьютер и повторите попытку.

Появится меню **Boot Device Menu** (Загрузочные устройства) со списком всех имеющихся в системе загрузочных устройств. Напротив имени каждого устройства стоит номер.



4. В меню **Boot Device Menu** (Загрузочные устройства) выберите устройства, с которого вы хотите загрузиться.

Например, при загрузке с USB-ключа памяти выделите параметр **USB Flash Device** (Флэш-накопитель USB) и нажмите клавишу <Enter>.

**ПРИМЕЧАНИЕ.** Чтобы можно было загружаться с USB-устройства, оно должно быть загрузочным. Чтобы убедиться, что устройство является загрузочным, обратитесь к документации по устройству.

## Изменение последовательности последующих загрузок

1. Войдите в программу настройки системы (смотрите раздел [Вход в программу настройки системы](#)).
2. С помощью клавиш со стрелками выберите пункт меню **Boot Device Configuration** (Конфигурация загрузочных устройств) и нажмите клавишу <Enter> для входа в меню.

**ПРИМЕЧАНИЕ.** Запишите текущую последовательность загрузки на случай, если потребуется к ней вернуться.

3. Для перемещения по списку устройств используйте клавиши «стрелка вверх» и «стрелка вниз».
4. Нажмите «плюс» (+) или «минус» (-), чтобы изменить приоритетность загрузочных устройств.

---

## Очистка параметров CMOS

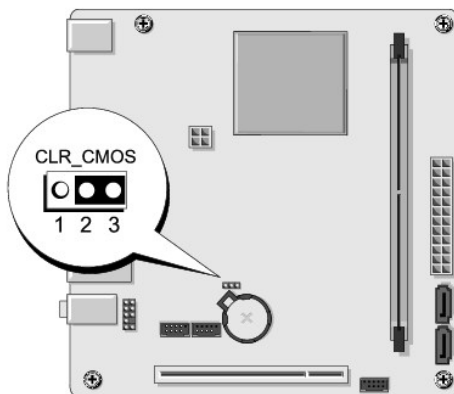
**ПРЕДУПРЕЖДЕНИЕ.** Перед тем как приступить к выполнению операций данного раздела, выполните инструкции по технике безопасности, прилагаемые к компьютеру.

1. Выполните процедуры, описанные в разделе [Перед началом работы](#).

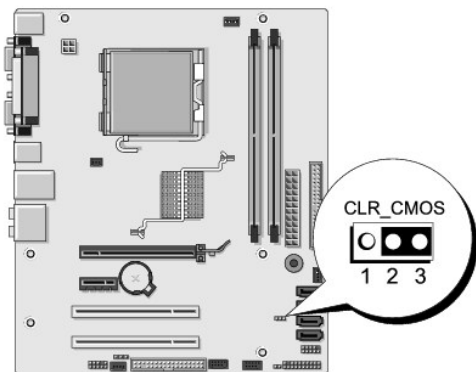
**ПРЕДУПРЕЖДЕНИЕ.** Чтобы очистить параметры CMOS, необходимо отключить компьютер от электросети.

2. Снимите крышку компьютера (смотрите раздел [Замена крышки корпуса компьютера](#)).
3. Сбросьте текущие настройки CMOS:
  - a. Найдите на системной плате 2-контактную перемычку CMOS (CLR\_CMOS) (смотрите раздел [Компоненты системной платы](#)).
  - b. Снимите перемычку с контактов перемычки CMOS (CLR\_CMOS) 2 и 3.
  - c. Замкните перемычкой контакты перемычки CMOS (CLR\_CMOS) 1 и 2 и подождите около пяти секунд.
  - d. Снимите перемычку и повторно замкните ею контакты перемычки CMOS (CLR\_CMOS) 2 и 3.

## Vostro A100



## Vostro A180




4. Установите на место крышку компьютера (смотрите раздел [Замена крышки корпуса компьютера](#)).
5. Подключите компьютер и устройства к сети питания и включите их.

---

## Перепрограммирование BIOS

При выходе обновления или при замене системной платы может понадобиться групповая перезапись BIOS.

1. Включите компьютер.
2. Найдите файл обновления BIOS для своего компьютера на веб-узле технической поддержки компании Dell по адресу [support.dell.com](http://support.dell.com).

 **ПРИМЕЧАНИЕ.** Если вы находитесь за пределами США, выберите страну или регион из раскрывающегося списка в нижней части веб-узла технической поддержки компании Dell, а затем найдите файл обновления BIOS для своего компьютера.

3. Для загрузки файла нажмите **Download Now** (Загрузить).
4. Если откроется окно **Export Compliance Disclaimer** (Оговорка о соблюдении правил экспорта), нажмите **Yes, I Accept this Agreement** (Да, я принимаю условия этого соглашения).

Откроется окно **File Download** (Загрузка файла).

5. Нажмите **Save this program to disk** (Сохранить программу на диске), а затем нажмите **OK**.

Откроется окно **Save In** (Сохранить в).

6. Нажмите стрелку вниз, чтобы увидеть меню **Save In** (Сохранить в), выберите **Desktop** (Рабочий стол), а затем нажмите **Save** (Сохранить).

Начнется загрузка файла на рабочий стол.

7. Нажмите **Close** (Закреть), когда появится окно **Download Complete** (Загрузка завершена).

На рабочем столе появится значок файла, название которого будет соответствовать загруженному файлу обновления BIOS.

8. Дважды щелкните значок файла на рабочем столе и следуйте указаниям на экране.

---

[Назад на страницу содержания](#)

[Назад на страницу содержания](#)

## Краткое техническое описание

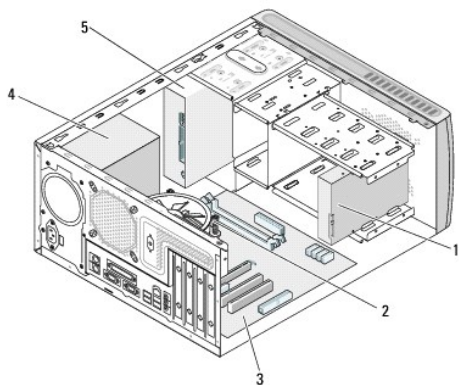
Dell™ Vostro™ A100/A180 Руководство по обслуживанию

- [Вид компьютера изнутри](#)
- [Компоненты системной платы](#)

**⚠ ПРЕДУПРЕЖДЕНИЕ.** Перед началом работы с внутренними компонентами компьютера прочитайте инструкции по технике безопасности, прилагаемые к компьютеру. Дополнительные сведения о передовой практике в области техники безопасности смотрите на начальной странице раздела Regulatory Compliance (Соответствие стандартам), расположенной по адресу [www.dell.com/regulatory\\_compliance](http://www.dell.com/regulatory_compliance).

---

### Вид компьютера изнутри

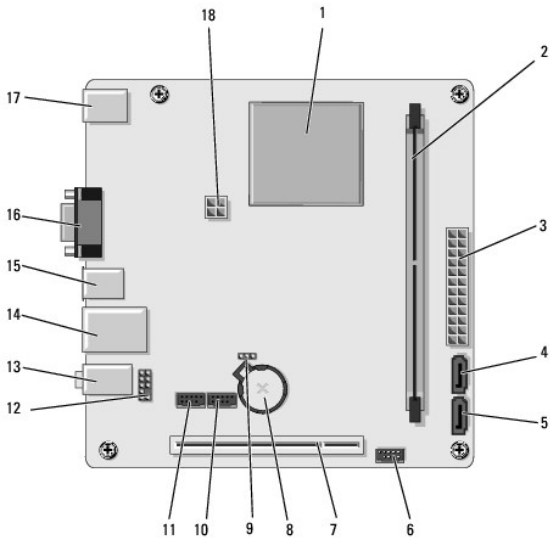


1	жесткий диск	2	вентилятор процессора (только модель Vostro A180)
3	системная плата	4	блок питания
5	оптический дисковод		

---

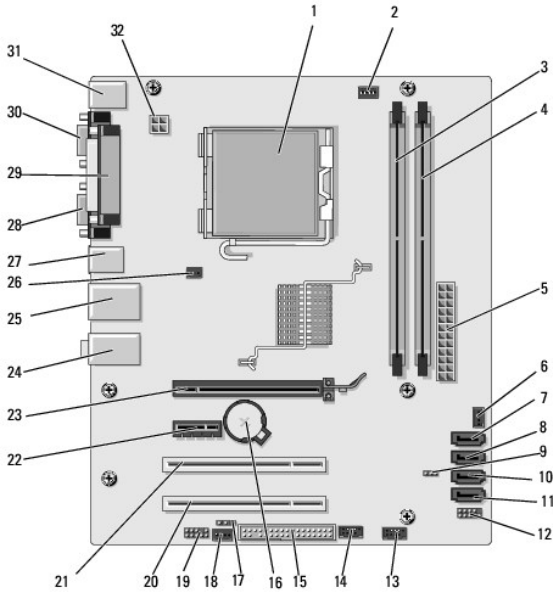
### Компоненты системной платы

Dell™ Vostro™ A100



1	процессор (ЦП)	2	разъем модуля памяти (DIMM_1)
3	главный разъем питания (ATX_POWER)	4	разъем диска SATA (SATA2)
5	разъем диска SATA (SATA1)	6	разъем передней панели (FP1)
7	разъем PCI (PCI 2.3)	8	гнездо батарейки
9	сброс перемычки КМОП-схемы (CLR_CMOS)	10	передний разъем USB (F_USB1)
11	передний разъем USB (F_USB2)	12	аудиоразъемы на передней панели
13	аудиоразъемы	14	2 разъема USB и 1 разъем локальной сети (LAN)
15	разъемы USB (2)	16	видеоразъем (VGA)
17	разъем клавиатуры и мыши	18	разъем вентилятора процессора (CPU_FAN)

## Dell Vostro A180



1	гнездо процессора (CPU)	2	разъем вентилятора процессора (CPU_FAN)
3	разъем модуля памяти (DIMM_1)	4	разъем модуля памяти (DIMM_2)
5	главный разъем питания (ATX_POWER)	6	разъем вентилятора на шасси
7	разъем диска SATA (SATA4)	8	разъем диска SATA (SATA2)
9	сброс перемычки КМОП-схемы (CLR_CMOS)	10	разъем диска SATA (SATA3)
11	разъем диска SATA (SATA1)	12	разъем передней панели (FP1)
13	передний разъем USB (F_USB2)	14	передний разъем USB (F_USB1)
15	разъем дисководов гибких дисков	16	гнездо батарейки
17	SPDIF_OUT	18	CD IN
19	аудиоразъем на передней панели	20	разъем PCI (PCI 2.3)
21	разъем PCI (PCI 2.3)	22	разъем PCI Express x1 (PCI_E_X1)
23	разъем PCI Express x16 (PCI_E_X16)	24	аудиоразъемы
25	2 разъема USB и 1 разъем локальной сети (LAN)	26	разъем вентилятора на шасси
27	разъемы USB (2)	28	видеоразъем (VGA)
29	разъем параллельного порта	30	разъем последовательного порта
31	разъем клавиатуры и мыши	32	питание процессора (ATX_CPU)

[Назад на страницу содержания](#)

[Назад на страницу содержания](#)

## **Dell™ Vostro™ A100/A180 Руководство по обслуживанию**



**ПРИМЕЧАНИЕ.** Содержит важную информацию, которая помогает более эффективно работать с компьютером.



**ВНИМАНИЕ.** Указывает на возможность повреждения устройства или потери данных и подсказывает, как избежать этой проблемы.



**ПРЕДУПРЕЖДЕНИЕ.** Указывает на потенциальную опасность повреждения, получения травм или угрозу для жизни.

Информация, содержащаяся в данном документе, может быть изменена без уведомления.  
© 2008 Dell Inc. Все права защищены.

Воспроизведение материалов данного руководства в любой форме без письменного разрешения Dell Inc. строго запрещается.

Товарные знаки, используемые в тексте данного документа: *Dell*, логотип *DELL* и *Vostro* являются товарными знаками Dell Inc.; *Microsoft* и *Windows* являются товарными знаками или охраняемыми товарными знаками Microsoft Corporation в США и (или) других странах.

В данном документе могут использоваться другие товарные знаки и торговые наименования для обозначения фирм, заявляющих на них права, или продукции таких фирм. Компания Dell Inc. не претендует на права собственности в отношении каких-либо товарных знаков и торговых наименований, кроме своих собственных.

Сентябрь 2009 г. Ред. A01

---

[Назад на страницу содержания](#)